

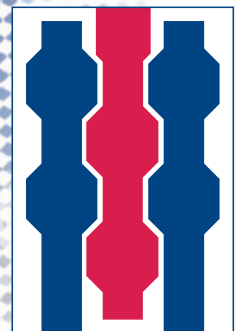
INNOVATION.  
SLITTING TECH  
AND VALVES.  
PRECISION.

 **DIENES**  
DIE ERFINDER-COMPANY

# SCHMALSCHNITT. REALISIEREN.

DER DIENES DS 4-MESSERHALTER.

**NEU** HÖCHSTE STABILITÄT, SCHNITTBREITE AB 19 MM,  
INTUITIVE BEDIENUNG, KOMPAKTE BAUWEISE,  
EINFACH NACHRÜSTBAR UND VIELES MEHR



**EINZIGARTIG.**  
WABENSTRUKTUR  
STABIL UND SCHMAL

# MASSSTÄBE SETZEN.

Mit dem Messerhalter DS 4 setzt DIENES neue Maßstäbe bei schmalen Schnittbreiten. Der Messerhalter verfügt über eine intuitive, manuelle Bedienung und überzeugt dank seiner vibrationsarmen Konstruktion durch äußerste Stabilität – und das sogar bei einer Schnittbreite ab 19 mm und Geschwindigkeiten von bis zu 1.200 m/min.



Konkurrenzlos hohe Stabilität: die DIENES-Wabenstruktur

Als weltweit führender Hersteller für industrielle Schneidtechnologie basiert auch der neue DIENES DS 4 auf unserer jahrzehntelangen Erfahrung und unserem Know-how aus über 500.000 produzierten Messerhaltern. Der DS 4 bietet trotz **seiner kompakten Abmaße eine konkurrenzlos hohe Stabilität**. Verantwortlich dafür ist die einzigartige DIENES-Wabenstruktur, die eine vibrationshemmende Konstruktion des Haltergehäuses erlaubt. Das Ergebnis: **Extreme Langlebigkeit und höchste Präzision** selbst bei kleinen **Schnittbreiten ab 22 mm und in der verschachtelten Ausführung sogar ab 19 mm**.

Ob Papier, Folie, Non-Woven oder NE-Metallfolie – der Schnellwechselkopf des DS 4 kann für unterschiedlichste Schneidaufgaben variabel und komfortabel für beide Einlafrichtungen verwendet werden. Optional lassen sich auch **Rasierklingen- und Quetschmesserkopf** einsetzen. Ein weiterer

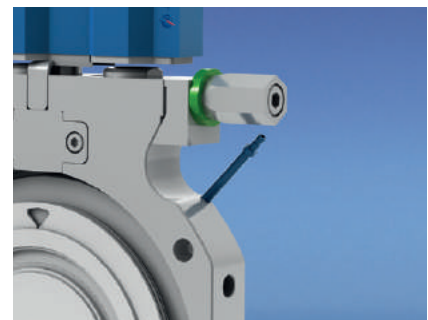
Vorteil: Die einzigartige **Schneiddruckanstellung** sorgt für eine ausgewogene Kraftverteilung und garantiert einen gleichmäßigen Schnitt. Maßstäbe setzt der DS 4 auch durch die **hochwertigen Kugelführungselemente**, die dank engster Toleranzen für geringe Reibwerte sorgen. Darüber hinaus verfügt der Messerhalter über einen patentierten Einstellschieber, der eine exakte Reproduzierbarkeit der Halterpositionierung erlaubt. Die Scherwinklereinstellung ist über eine Platte an der Aufnahme möglich. Der DS 4-Messerkopf besitzt einen 360° Handschutz und kann zeitsparend und wartungsfreundlich entnommen und wieder eingesetzt werden.



Schnittbreiten ab 19 mm bei verschachtelter Ausführung

Anwenderfreundlich zeigt sich die komplett manuelle Bedienung des DS 4. Vor allem seine **beidseitige Anwendung** macht ihn im täglichen Einsatz sehr flexibel. Hinzu kommt, dass der Messerhalter dank seiner kompakten Bauweise sehr kompatibel ist und sich dadurch in nahezu alle Schneidsysteme problemlos

nachrüsten lässt und somit auch bestens für die Modernisierung bestehender Anlagen geeignet ist.



Messerkopf-Entriegelung

Für optimale Servicefreundlichkeit sorgen wir mit dem **QR-Code**, der auf jedem DS 4-Halter angebracht ist. Über den Code werden Sie direkt zur Online-Serviceseite von DIENES weitergeleitet. Dort erhalten Sie Auskunft über Ersatzteile, Bestellnummern, Dokumentationen und über die im DS 4 verwendbaren Messer. Außerdem bekommen Sie über den Code auch Zugang zum effizienten und kostengünstigen DIENES-Nachschleifservice.

# VIELE VORTEILE.

## Hohe Wirtschaftlichkeit

sehr flexibel einsetzbar, hohe Kompatibilität und extrem langlebig durch robuste Ausführung

## QR-Code

zur Online-Serviceseite mit Dokumentationen, Ersatzteillisten, Bedienungsanleitungen u. v. m.

## Schnellwechselkopf

für beide Einlaufrichtungen geeignet, komplett abnehmbarer und einsetzbarer Messerkopf und 360°-Schutz, optional auch Rasierklingen- und Quetschmesserkopf einsetzbar

## einzigartige Schneiddruckanstellung

durch ausgewogene Kraftverteilung

## Geschwindigkeit

bis zu 1.200 m/min

## 360° Handschutz

## Tiefeneinstellung

einfache und intuitive Bedienung



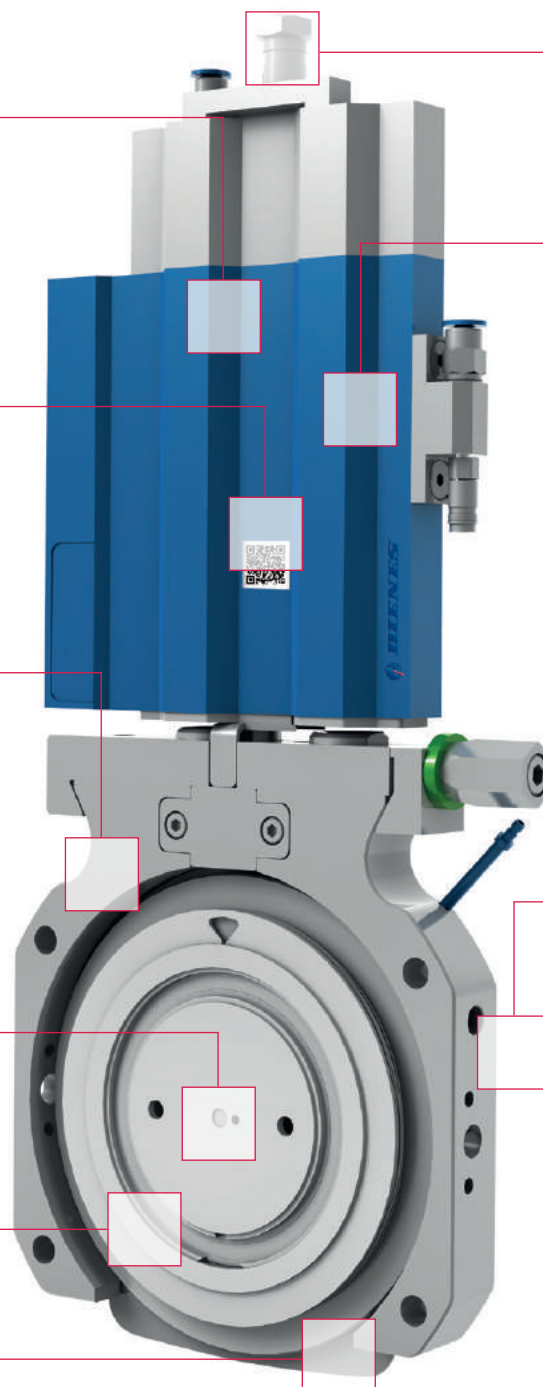
EAZIGARTIG.  
WABENSTRUKTUR  
STABIL UND SCHMAL

## extreme Stabilität

durch die DIENES-Wabenstruktur auch bei Schnittbreiten ab 19 mm, lange Führungskörper

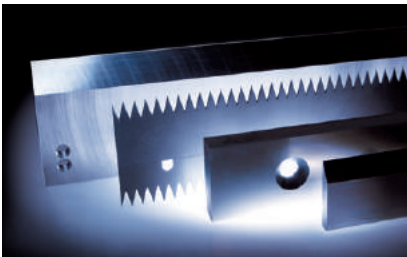
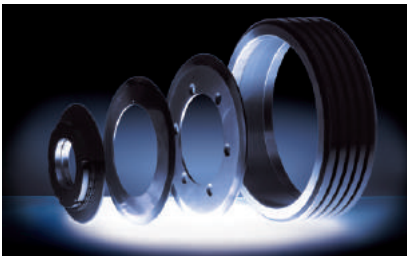
## optionaler patentierter Einstellschieber

für genaue und reproduzierbare Positionierung des Halters gegenüber dem Untermesser



Der DS 4 passt zu fast allen Schneidsystemen. So lassen sich bestehende Maschinen leicht und zukunftsgerichtet modernisieren.

# ÜBERZEUGENDE MERKMALE.



	DS 4	PSGm 19 DF
<b>Tiefeneinstellung</b>	manuell	manuell
<b>Geschwindigkeit</b>	1.200 m/min	1.000 m/min
<b>Schnittbreite</b>	ab 22 mm optional: ab 19 mm (verschachtelt)	ab 22 mm optional: ab 19 mm (verschachtelt)
<b>Messerdurchmesser</b>	105 mm optional: 130 mm	105 mm optional: 130 mm
<b>Scherwinkeleinstellung</b>	ja	ja
<b>Führungsart</b>	Kugelführung	Gleitführung
<b>Hub vertikal</b>	20 mm	20 mm
<b>Hub horizontal</b>	2,5 mm	2,5 mm
<b>Schneidkraft</b>	20–40 N	20–40 N
<b>Schnellwechselkopf</b>	ja	ja
<b>360°-Schutz</b>	ja	–
<b>Schmierfilz</b>	optional	optional
<b>Luftanschluss</b>	dual	dual
<b>Rostfrei</b>	ja	nein
<b>Einstellschieber (Easy-Set)</b>	optional	optional
<b>Abdeckung und Absaughaube für Staubabsaugung</b>	optional	nein
<b>diverse Adapter</b> Schwalbenschwanz, linear u. a.	optional	optional
<b>Rasierklingenkopf</b>	optional	optional
<b>Quetschmesserkopf</b>	optional	optional

Gerne informieren wir Sie detaillierter über den DS 4 sowie über die weiteren innovativen DIENES-Produkte: **Rundmesser** (Obermesser, Untermesser, Rollschermesser und Zubehör), **Langmesser** (Papierschnidmesser, Scherenmesser und Führungsleisten), **Messerhalter** (Heißschnitthalter, Quetsch-, Rasierklingen- und Scherenschnittmesserhalter), **Schneidsysteme** (manuell, halbautomatisch und automatisch), **Service** (vom kundennahen Support über den Nachschleifservice bis hin zum Schneidlabor). **Rufen Sie uns einfach an: +49 2206 605-0**