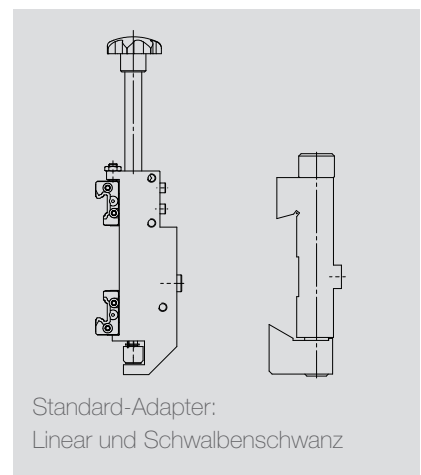
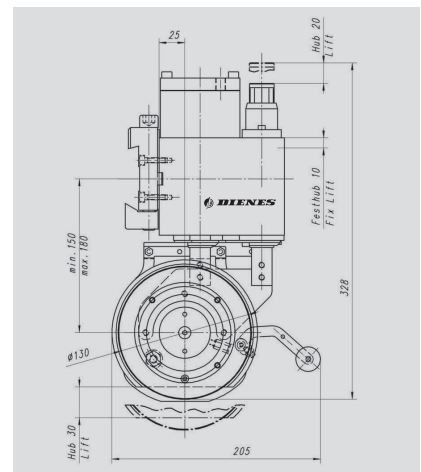


# MESSERHALTER. SCHERENSCHNITTMESSERHALTER.

## Typ PSGs-DF 50

minimale Schnittbreite	50 mm
Messerdurchmesser	130 mm optional: 150 mm
Betriebsdruck vertikal	4–6 bar
Betriebsdruck horizontal	max. 3,5 bar
Hub vertikal	30 mm
Tiefeneinstellung	manuell
Hub horizontal	2,5 mm
Geschwindigkeit	max. 2.000 m/min.
Scherwinkleinstellung	über Winkelplatte
360°-Schutz	optional
Einstellschieber (Easy Set)	optional
Messerschmierung	optional
CSL (Constant Side Load)	optional
Rasierklingenkopf	optional
Staubabsaughaube	optional
Schnellwechselmechanismus für Scheren- und Rasierklingenschnitt	optional
motorisch angetrieben	optional
diverse Adapter	optional



Standard-Adapter:  
Linear und Schwalbenschwanz

## Spezielle Ausführungen und Merkmale auf Anfrage.

### Klassische Einsatzbereiche:

- ! Aluminiumfolie
- ! Klebeband / Etiketten
- ! Kabel- / Lithoband
- ! Nonwoven
- ! Kunststoff
- ! Verpackung
- ! Papier
- ! u. v. m.

### Vorteile:

- ! reproduzierbare, an das Schneidmaterial anpassbare, Messeranstellkräfte
- ! optimale Schnittkantenqualität selbst bei schwierigem Schneidmaterial und hohen Geschwindigkeiten
- ! Erhöhung der Messerstandzeiten durch spielfreies, vibrationsdämpfendes Führungssystem
- ! Doppelführung sorgt für hohe Stabilität
- ! maximale Flexibilität aufgrund schmaler Baubreite
- ! optionale Merkmale sind nachrüstbar

**DIENES fertigt auch die für den Scherenschnitt benötigten Ober- und Untermesser sowie manuelle, halbautomatische und automatische Schneidsysteme.**